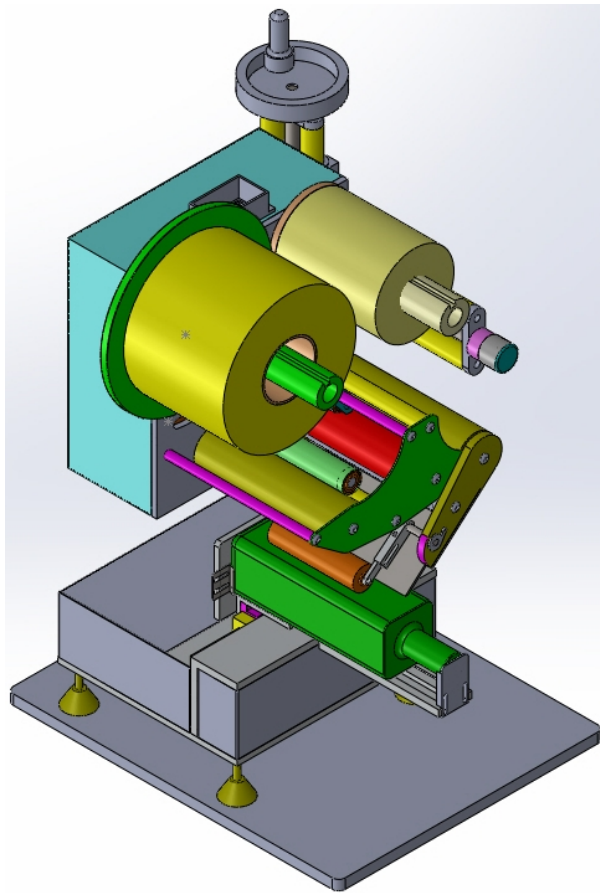


Melissa WineLabel - etichettatrice semiautomatica per bottiglie quadre e tonde



Etichettatrice da banco per bottiglie quadre, tonde e sagomate per olio, vino, birra e bevande in genere.

Melissa è una etichettatrice professionale da banco che lavora con una grande varietà di bottiglie. Grazie alla attrezzature in dotazione ed alle molteplici e facili regolazioni, può lavorare con le forme tipo "marasca", "fiorentina", "etrusca" e tutte le forme cilindriche da 100 ml fino a 1 litro. Nelle forme cilindriche è possibile etichettare contenitori in plastica anche vuoti non tappati.





"Melissa WineLabel" è realizzata in acciaio inox e arti in alluminio trattato. La movimentazione delle bottiglia sagomate viene eseguita tramite un meccanismo elettromeccanico a traslazione su una guida con pattino a ricircolo di sfere e motore passo passo: questa soluzione garantisce un preciso posizionamento dell'etichetta ed una grande ripetibilità di etichettatura. La macchina richiede pochi minuti per la regolazione del formato ed è facile da usare: è richiesto solo il posizionamento della bottiglia sull'apposito supporto. Tutte le altre operazioni sono automatiche. La centratura della bottiglia è regolabile dell'etichetta. Si può lavorare con etichetta fronte e retro sullo stesso rotolo.

Materiale di costruzione Acciaio inox AISI 304 con parti elettrolucidate

Alimentazione elettrica 220 VAC 50 Hz

Potenza massima :0,5 Kw

Diametro massimo esterno della bobina etichette 250 mm

Altezza massima dell'etichetta 200 mm

Velocità di distribuzione: da 3 a 50 mt/1' regolabile manualmente o automatica tramite encoder

Unità elettronica: cassetto elettrico separato o integrato, composto da driver digitale, plc, pannello touch screen 4,3" colori. Interfaccia per collegamento a camme, encoder

Massima velocità meccanica 5000 bottiglie/h

Dimensioni della macchina 700 x 580 x 500 mm

Peso della macchina 50 Kg

Regolazioni meccaniche: assi Y con scorrimento su pattini a ricircolo di sfere, asse Z a volantino, asse x inclinabile fino a 25°

Stenditore etichetta: rullo oscillante

Soluzioni per l'Etichettatura e Marcatura industriale

ELECTRADUE S.r.l.

Via A. Moro, 2/G - 10040 San Gillio (TO) Italia

Tel. (+39) 011 9840900 - Fax (+39) 011 9840790

www.electradue.it - electradue@electradue.it

